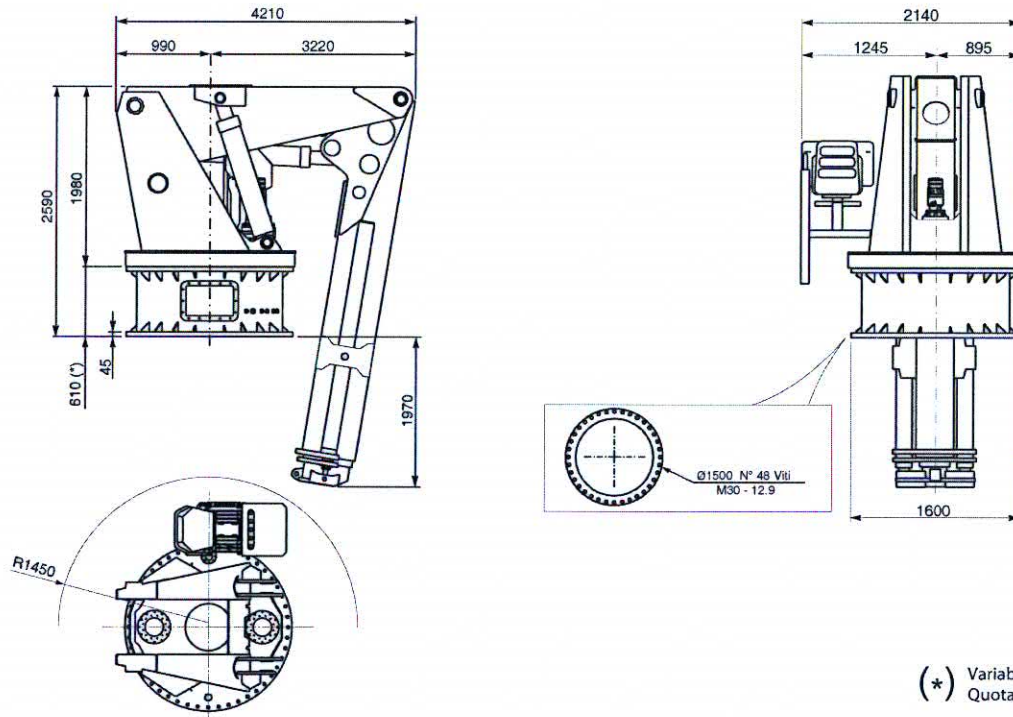


SPECIFICATIONS SCHEMA TECNICA

HLRM 140-3SL

OVERALL DIMENSIONS DIMENSIONI DI INGOMBRO

1" (inch) = 25,40 mm



(*) Variable dimension
Quota variabile

TECHNICAL DATA DATI TECNICI

<i>Hydraulic extensions</i>	Sfili idraulici	N°	3
<i>Max torque</i>	Momento massimo	t·m	140
<i>Slewing torque</i>	Coppia di rotazione	kg·m	16000
<i>Slewing angle (continuous)</i>	Angolo di rotazione (continuo)	°	360
<i>Pump capacity</i>	Portata della pompa	l/min	60+60
<i>Max working pressure</i>	Pressione massima di esercizio	bar	280
<i>Crane weight 'empty'</i>	Peso gru a vuoto	kg	9930
<i>Quantity of oil recommended</i>	Quantità di olio consigliata	l	480
<i>Slewing speed</i>	Velocità di rotazione	rpm	0,7
<i>Main boom lifftin time</i>	Tempo di sollevamento 1° braccio	sec	50
<i>Secondary boom articulation time</i>	Tempo di articolazione 2° braccio	sec	45
<i>Boom element extension time</i>	Tempo di estensione sfili braccio	sec	110

OPTIONALS A RICHIESTA

<i>5000 kg direct pull winch rope Ø18</i>	Argano da 5000 kg in tiro diretto fune Ø18
<i>Winch limit switch</i>	Finecorsa argano
<i>Slewing limit switch (400°)</i>	Finecorsa rotazione (400°)
<i>Cab with windows and wipers</i>	Cabina con vetri e tergicristalli
<i>Size 9 electrohydraulic power pack (HP 82)</i>	Taglia 9 centralina elettroidraulica (HP 82)
<i>Control panel out of the crane</i>	Comandi distributore fuori macchina



Truck Loaders & Marine Cranes



**WORKING DIAGRAM
DIAGRAMMA DI LAVORO**

HLRM 140-3SL

(ONLY FOR USE WITH HOOK - SEA STATE - 0 - OR HARBOUR CONDITION)

I dati contenuti in questa scheda sono puramente indicativi. • The technical data contained in this card are only indicative.

